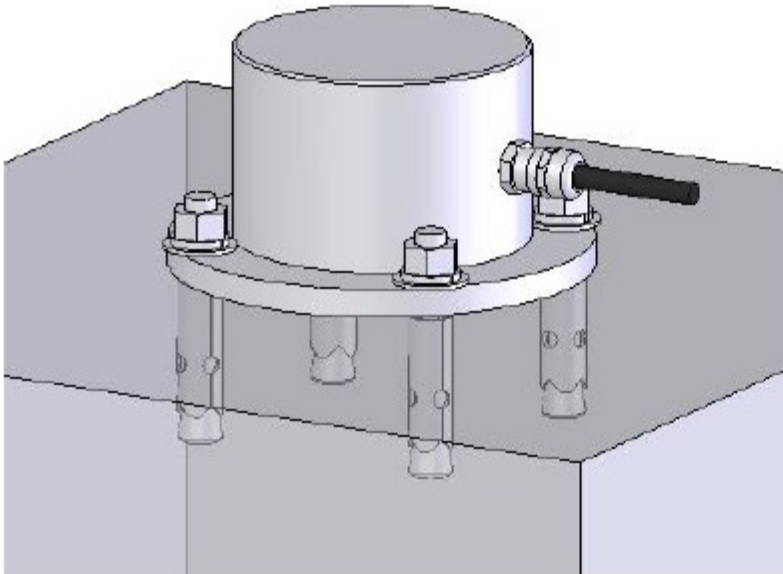
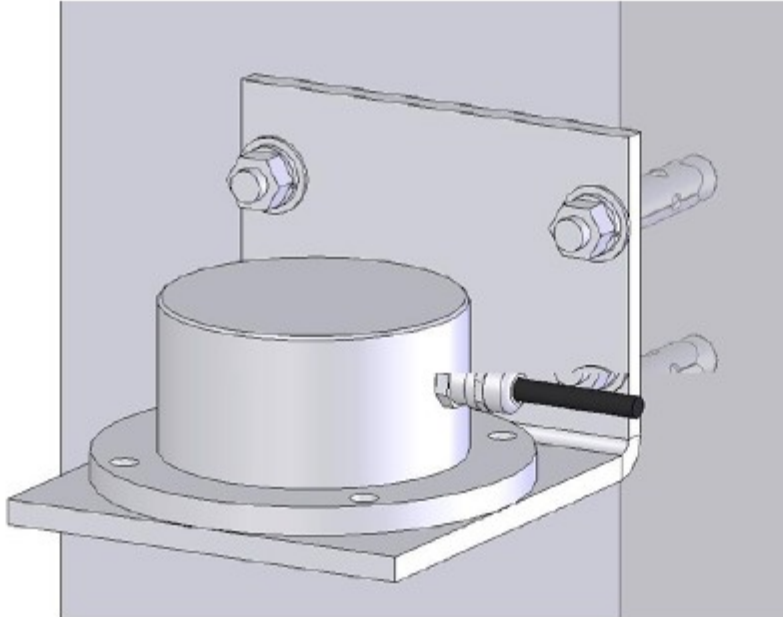


# MANUAL

## 사용 방법



바닥면 고정시



벽면 고정시

### 설 치

1. 설치지점을 결정한 후 경사계 지그를 벽면 혹은 바닥면에 밀착시킨 후 양카볼팅 위치를 마킹해 놓는다.
2. 마킹한 위치에 전기드릴을 이용하여 양카볼팅을 한다.
3. 너트를 조절하여 경사계의 기울기가 수직이 되도록 한다. (기울기는 Indicator를 이용하여 시험성적표의 완성 시 불평형값에 근접하도록 조절하면 된다.)
4. 차수 및 방충등을 위해 보호커버를 부착한 후 실리콘 처리를 한다.
5. Indicator를 이용하여 초기치를 측정한다.

### 측 정

1. Indicator로 측정하고 측정값을 다음식에 대입한다.
  2. 물리량 = (측정치 - 초기치) × f  
초기치 : 각 센서별 검사성적표 참조  
f(교정계수) : 각 센서별 검사성적표 참조
- Ex) 초기치 : 2.500v  
측정치 : 3.211v  
교정계수 : 0.001333 deg/0.001v 일때  
    >> (3211-2500) × 0.001333 = 0.947°